

Fiche technique

Caractéristiques du produit



Gril électrique à eau

Modèle

CWKD-64ET

Code SAP

00013574

Groupe d'articles

Grilles et plaques de cuisson



- Dimensions de la planche à griller [mm x mm]: 400 x 600
- Taille de la grille [mm x mm]: 270 x 430

Code SAP	00013574	Puissance électrique [kW]	4.080
Largeur nette [mm]	400	Alimentation	400 V / 3N - 50 Hz
Profondeur nette [mm]	600	Dimensions de la planche à griller [mm x mm]	400 x 600
Hauteur nette [mm]	300	Taille de la grille [mm x mm]	270 x 430
Poids net [kg]	25.00		

Fiche technique

Dessin technique



Gril électrique à eau

Modèle

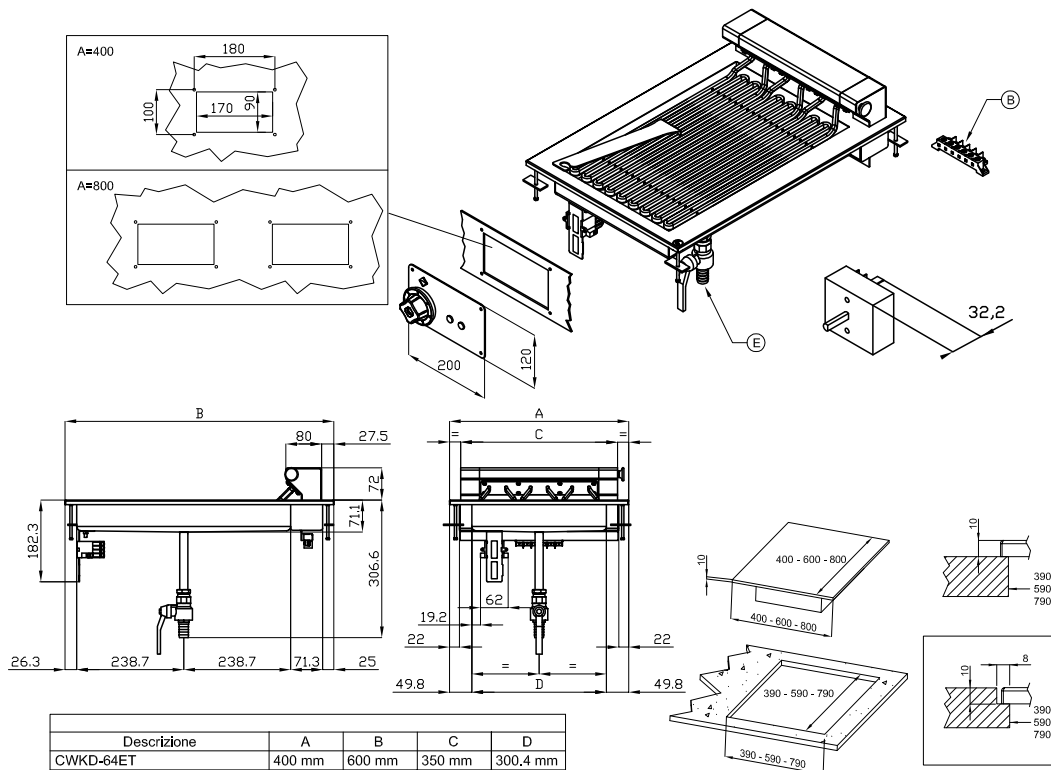
Code SAP

00013574

CWKD-64ET

Groupe d'articles

Grilles et plaques de cuisson



Descrizione	A	B	C	D
CWKD-64ET	400 mm	600 mm	350 mm	300.4 mm
CWKD-68ET	800 mm	600 mm	627.5 mm	577.9 mm
CWKD-84ET	400 mm	800 mm	350 mm	577.9 mm

A	Data plate		B	Electrical connection	
E	Water drainage	Ø20mm			

Fiche technique

Paramètres techniques



Gril électrique à eau

Modèle

CWKD-64ET

Code SAP

00013574

Groupe d'articles

Grilles et plaques de cuisson

1. Code SAP:

00013574

2. Largeur nette [mm]:

400

3. Profondeur nette [mm]:

600

4. Hauteur nette [mm]:

300

5. Poids net [kg]:

25.00

6. Largeur brute [mm]:

430

7. Profondeur brute [mm]:

690

8. Hauteur brute [mm]:

540

9. Poids brut [kg]:

30.00

10. Type d'appareil:

Appareil électrique

11. Type de construction de l'appareil:

Drop-In

12. Puissance électrique [kW]:

4.080

13. Alimentation:

400 V / 3N - 50 Hz

14. Indicateurs:

Voyants de marche et de préchauffement du four

15. Nombre de niveaux de contrôle de puissance:

6

16. Dimensions de la planche à griller [mm x mm]:

400 x 600

17. Taille de la grille [mm x mm]:

270 x 430

18. Forme de la grille:

Une grille composée d'éléments de chauffe-plats permettant de déposer de la nourriture directement dessus, la graisse de la nourriture coule sous les éléments chauffants, dans le bain-marie.

19. Distribution uniforme de la chaleur:

Oui